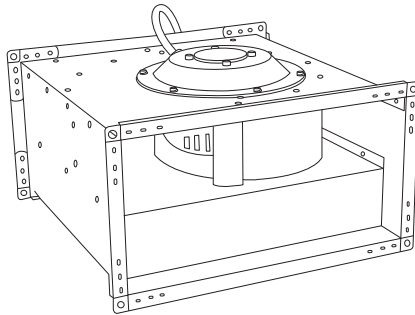


Руководство по эксплуатации

Прямоугольные канальные вентиляторы
с вперед загнутыми лопатками серии **LINE**



LINE 400×200-4/1 | LINE 400×200-4/3 | LINE 500×250-4/1 |
LINE 500×250-4/3 | LINE 500×300-4/1 | LINE 500×300-4/3 |
LINE 600×300-4/1 | LINE 600×300-4/3 | LINE 600×350-4/1 |
LINE 600×350-4/3 | LINE 700×400-4/3 | LINE 800×500-4/3 |
LINE 1000×500-6M/3

Перед началом эксплуатации вентилятора внимательно изучите данное руководство, строго соблюдайте его и храните в доступном месте.



- 3 Условные обозначения
- 3 Требования по безопасности
- 4 Рекомендуемая структура
и состав системы вентиляции
- 5 Описание
- 6 Размеры и вес
- 7 Транспортировка и хранение
- 7 Установка
- 7 Электрические соединения
- 7 Обслуживание
- 8 Поиск и устранение неисправностей
- 8 Утилизация
- 9 Технические данные
- 13 Гарантийные обязательства

Условные обозначения



ПРЕДУПРЕЖДЕНИЕ! (ВНИМАНИЕ!)

Игнорирование этого предупреждения может повлечь за собой травму или угрозу жизни и здоровью и/или повреждение агрегата.



ВНИМАНИЕ, ОПАСНОЕ НАПРЯЖЕНИЕ!

Игнорирование этого предупреждения может повлечь за собой травму или угрозу жизни и здоровью.



УКАЗАНИЕ (ПРИМЕЧАНИЕ).

Стоит перед объяснением или перекрестной ссылкой, которая относится к другим частям текста данного руководства.

Требования по безопасности



Поставляемые агрегаты могут использоваться только в системах вентиляции. Не используйте агрегат в других целях!



Все работы с устройством (монтаж, соединения, ремонт, обслуживание) должны выполняться только квалифицированным персоналом. Все электрические соединения должны выполняться только уполномоченными специалистами-электриками. Предварительно должно быть отключено электропитание.



Во время монтажа и обслуживания агрегата используйте специальную рабочую одежду и будьте осторожны — углы агрегата и составляющих частей могут быть острыми и ранящими.



Не устанавливайте и не используйте агрегат на неустойчивых и непрочных поверхностях. Устанавливайте агрегат надежно, обеспечивая безопасное использование.



Не используйте агрегат во взрывоопасных и агрессивных средах.



Подключение электричества должно выполняться компетентным персоналом при соблюдении Строительных норм и правил (СНиП), Правил устройства электроустановок (ПУЭ) и других норм.

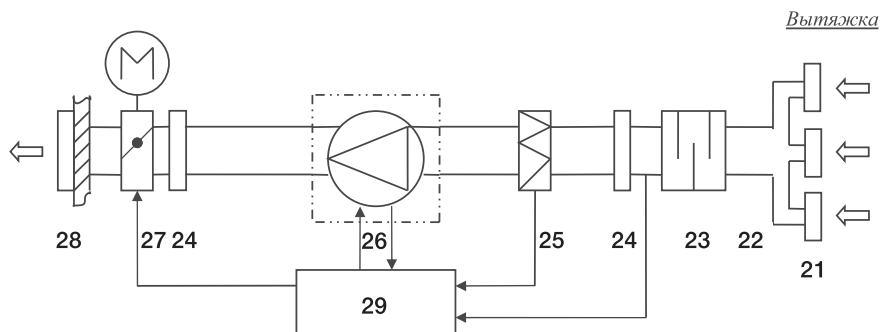
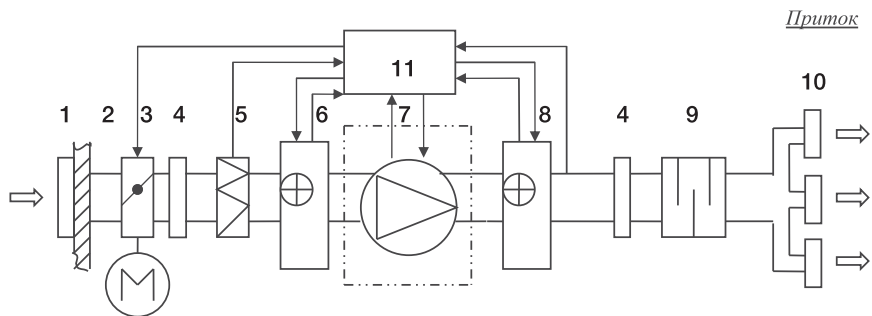


Напряжение должно подаваться на агрегат через выключатель с промежутком между контактами не менее 3 мм. Выключатель и кабель питания должны быть подобраны по электрическим данным агрегата. Выключатель напряжения должен быть легкодоступен.



Во время работы агрегата исключите попадание посторонних предметов в воздуховоды. Если же это случится, немедленно отключите агрегат от источника питания. Перед изъятием постороннего предмета убедитесь, что вентилятор остановился и случайное включение агрегата невозможно.

Рекомендуемая структура и состав системы вентиляции



— поставляемое устройство.

Обозначение	Элемент	Применение	Рекомендуемые принадлежности (поставляются отдельно)
1	воздухозаборная решетка	*	решетки SA
2	сеть воздуховодов	*	воздуховоды DFA, ISODFA
3	заслонка	*	воздушные клапаны DR с приводом GRUNER
4	гибкая вставка	*	гибкие вставки FKr, быстроръемные хомуты FCC
5	приточный фильтр	*	фильтр-боксы FBRr, фильтрующие вставки FRr
6	нагреватель	*	водяные нагреватели WHR
7	приточный вентилятор	+	
8	нагреватель	*	водяные нагреватели WHR, электрические нагреватели EHR
9	шумоглушитель	*	шумоглушители SRr, SRSr
10	воздухораспределительные устройства	*	решетки 1WA, 2WA, 4CA, диффузоры DVS-P LUXE, DVS-PE, DVK-S
11	система управления	*	регуляторы скорости MTY, TSR, FSRE-TP, FSRD-TP
21	вытяжные решетки, диффузоры	*	решетки 1WA, 2WA, 4CA, диффузоры DVS LUXE, DVS-E, DVK-S
22	сеть воздуховодов	*	воздуховоды DFA, ISODFA
23	шумоглушитель	*	шумоглушители SRr, SRSr
24	гибкая вставка	*	гибкие вставки FKr, быстроръемные хомуты FCC
25	вытяжной фильтр	*	фильтр-боксы FBRr, фильтрующие вставки FRr
26	вытяжной вентилятор	+	
27	заслонка выбрасываемого воздуха	*	воздушные клапаны DR с приводом GRUNER
28	решетка выбрасываемого воздуха	*	решетки SA, PG, PGC, WSK, GA
29	система управления	*	регуляторы скорости MTY, FSRE-TP, FSRD-TP, TSR

Применение:

+ — входит в состав поставляемого устройства,

* — используется как принадлежность.

Конфигурация системы вентиляции и использование отдельных элементов определяются проектной документацией.

Описание

Вентиляторы серии LINE применяются для перемещения воздуха в прямоугольных каналах систем приточной и вытяжной вентиляции жилых, общественных и производственных помещений.

Вентилятор состоит из индукционного одно- или трехфазного мотора с внешним ротором со степенью защиты IP 44, высокоэффективной крыльчатки с вперед загнутыми лопатками и корпуса, изготовленного из оцинкованной листовой стали.

Электродвигатель с рабочим колесом статически и динамически сбалансированы в двух плоскостях.

Защита двигателя вентилятора осуществляет-

ся встроенными термодатчиками. В некоторых исполнениях вентиляторов они имеют внешние выводы, требующие подключения внешнего защитного термореле.

В случае применения пятиступенчатых регуляторов скорости FSRE-TP и FSRD-TP дополнительное защитное термореле не нужно. Регулирование скорости вентилятора осуществляется путем изменения напряжения за счет использования пятиступенчатых трансформаторов FSRE-TP, FSRD-TP или однофазных плавных регуляторов скорости MTY, TSR.

Расшифровка обозначения вентиляторов

LINE 800×500-4/3

1 — электропитание 230 В/50 Гц/1 ф.

3 — электропитание 400 В/50 Гц/3 ф.

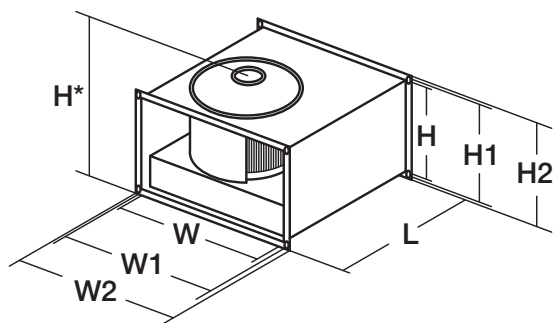
Количество полюсов электродвигателя

Сечение воздушного клапана, мм

Прямоугольный канальный вентилятор
Ballu Machine серии Line

Размеры и вес

Модель	Размеры, мм								Вес, кг
	W	W1	W2	H	H1	H2	H*	L	
LINE 400×200-4/1	400	420	440	200	220	240	261	550	10
LINE 400×200-4/3	400	420	440	200	220	240	261	550	12
LINE 500×250-4/1	500	520	540	250	270	290	318	618	18
LINE 500×250-4/3	500	520	540	250	270	290	318	618	18
LINE 500×300-4/1	500	520	540	300	320	340	375	635	21
LINE 500×300-4/3	500	520	540	300	320	340	375	635	29
LINE 600×300-4/1	600	620	640	300	320	340	375	666	28
LINE 600×300-4/3	600	620	640	300	320	340	375	666	32
LINE 600×350-4/1	600	620	640	350	370	390	420	722	34
LINE 600×350-4/3	600	620	640	350	370	390	420	722	38
LINE 700×400-4/3	700	720	740	400	420	440	482	862	60
LINE 800×500-4/3	800	820	840	500	520	540	582	956	78
LINE 1000×500-6M/3	1000	1020	1040	500	520	540	585	1122	80



Транспортировка и хранение



Во время разгрузки и хранения поставляемых устройств пользуйтесь, при необходимости, подходящей подъемной техникой, чтобы избежать повреждений и ранений.



Не поднимайте устройства за кабели питания или коробки подключения. Берегите их от ударов и перегрузок. До монтажа храните устройства в сухом помещении, температура окружающей среды — между 5 и 35 °С. Место хранения должно быть защищено от грязи и воды. Не рекомендуется хранить устройства на складе больше одного года.

Установка



Вентиляторы поставляются готовыми к подключению. Монтаж должен выполняться компетентным персоналом. Вентиляторы устанавливаются, в основном, внутри помещения. При наружной установке вентиляторы должны быть защищены от внешних воздействий. Вентиляторы монтируются в любом положении, в соответствии с направлением потока воздуха. Необходимо предусматривать доступ для обслуживания вентилятора.



Не допускается:

- использовать вентиляторы для транспортировки воздуха, содержащего «тяжелую» пыль, муку и т.п.;

- монтировать вентиляторы во взрыво- и пожароопасных помещениях и использовать их для транспортировки воздуха с содержанием паров пожароопасных веществ.

Электрические соединения

Подключение должно производиться квалифицированным персоналом соответствующими инструментами согласно схемам соединений. На корпусе вентилятора находится клеммная коробка для подключения к электрической сети. Кабель электропитания должен соответствовать мощности вентилятора.

Автоматический выключатель также должен соответствовать мощности и номинальному потребляемому току вентилятора.



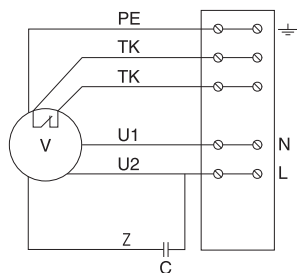
Необходимо проверить:

- соответствие электрической сети данным, указанным на вентиляторе;
- электрические провода и соединения на соответствие требованиям электробезопасности;
- направление движения воздуха.



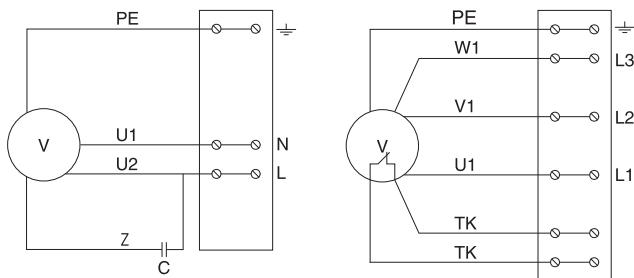
Вентилятор необходимо заземлить.

Схема №1 (230 В, 1 фаза)



PE — желто-зеленый;
 Z — коричневый;
 U1 — синий;
 U2 — черный;
 ТК — белый.

Схема №2 (400 В, 3 фазы)



PE — желто-зеленый;
 L1 — коричневый;
 L2 — синий;
 L3 — черный;
 ТК — белый (серый).

Обслуживание

Перед тем как проводить обслуживание, отключите вентилятор от электросети и подождите, пока он полностью остановится и остынет.

Порядок очистки.

- Убедитесь, что электрический ток отключен, выключатель заблокирован.
- Демонтируйте крыльчатку вместе с электродвигателем.
- Протрите крыльчатку сухой тряпкой. Чистить необходимо осторожно, чтобы не нарушить балансировку крыльчатки.
- Нельзя применять очистители, абразивы, агрессивные химические вещества и моющие средства, вызывающие коррозию.
- Нельзя применять острые предметы и устройства, работающие под высоким давлением.

- Нельзя погружать крыльчатку в воду или другую жидкость.
- Убедитесь, что крыльчатка не прикасается к корпусу.
- Закрепите вентилятор в место назначения и подключите электропитание.

Поиск и устранение неисправностей

При возникновении неисправностей необходимо сделать следующее.

- Проверить, поступает ли напряжение на клеммную колодку и двигатель вентилятора.
- Отключить напряжение и проверить, что крыльчатка не заблокирована.
- Когда срабатывают защитные термоконтакты двигателя, отключить электрический

кий ток, подождать, пока двигатель остынет, устранить причину перегрева и опять включить вентилятор в сеть.

- Проверить конденсатор однофазных двигателей (по схеме соединений).

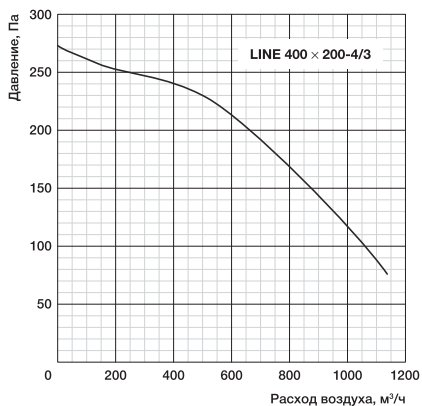
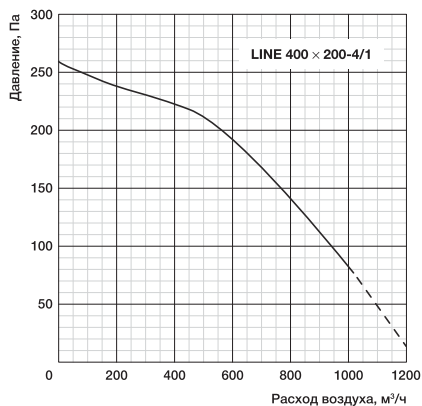
Если неисправности не удастся устранить, обратитесь в сервисный центр.

Утилизация

По окончании срока службы прибор следует утилизировать. Подробную информацию по утилизации вентилятора вы можете получить у представителя местного органа власти.

Технические данные

№	Модель	Рабочий диапазон		Напряжение, В (50 Гц)	Электропотребление, кВт/рабочий ток, А	Схема электрических соединений	Частота вращения, об./мин	Макс. температура перемещаемого воздуха, °С
		Рабочая точка при макс. расходе, м ³ /ч/Па	Рабочая точка при макс. напоре, м ³ /ч/Па					
1	LINE 400×200-4/1	1020/75	0/258	230	0,33/1,52	1	1280	50
2	LINE 400×200-4/3	1140/75	0/272	400	0,33/0,63	2	1270	60
Опция: адаптер-переход с 400×200 на Ø 200 мм (комплект 2 шт.)								
3	LINE 500×250-4/1	1420/65	0/245	230	0,48/2,2	1	1300	40
4	LINE 500×250-4/3	1560/80	0/275	400	0,36/0,68	2	1300	60
Опция: адаптер-переход с 500×250 на Ø 200 мм (комплект 2 шт.)								
5	LINE 500×300-4/1	2280/80	950/280	230	0,81/3,65	1	1330	55
6	LINE 500×300-4/3	2520/80	1000/315	400	0,83/1,8	2	1392	55
Опция: адаптер-переход с 500×300 на Ø 315 мм (комплект 2 шт.)								
7	LINE 600×300-4/1	2400/110	650/400	230	1,25/5,6	1	1380	40
8	LINE 600×300-4/3	2550/175	700/445	400	1,25/2,6	2	1380	40
Опция: адаптер-переход с 600×300 на Ø 315 мм (комплект 2 шт.)								
9	LINE 600×350-4/1	3400/440	1400/650	230	1,65/7,3	1	1435	40
10	LINE 600×350-4/3	3650/450	1500/690	400	2,38/4,4	2	1400	40
Опция: адаптер-переход с 600×350 на Ø 355 мм (комплект 2 шт.)								
11	LINE 700×400-4/3	5300/230	900/670	400	2,2/4,0	2	1360	40
Опция: адаптер-переход с 700×400 на Ø 400 мм (комплект 2 шт.)								
12	LINE 800×500-4/3	6900/560	0/890	400	4,0/6,5	2	1150	40
Опция: адаптер-переход с 800×500 на Ø 500 мм (комплект 2 шт.)								
13	LINE 1000×500-6M/3	8500/130	0/550	400	3,85/6,2	2	838	40
Опция: адаптер-переход с 1000×500 на Ø 500 мм (комплект 2 шт.)								



Уровень звуковой мощности

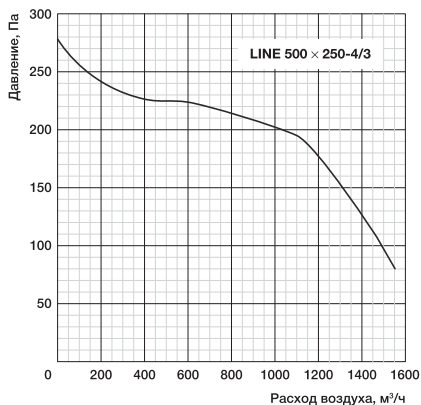
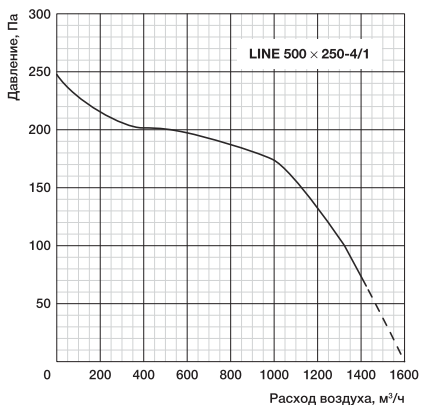
L_{WA} , дБ(А)

	Общий	В октавных полосах частот, Гц:							
		63	125	250	500	1000	2000	4000	8000
Ко входу	70	54	66	64	62	56	56	55	49
К выходу	72	55	63	67	65	65	63	61	54
К окружению	62	38	45	45	59	49	49	46	41

Уровень звуковой мощности

L_{WA} , дБ(А)

	Общий	В октавных полосах частот, Гц:							
		63	125	250	500	1000	2000	4000	8000
Ко входу	70	55	68	65	60	56	55	53	46
К выходу	72	54	64	69	64	65	62	59	52
К окружению	60	33	41	58	51	49	44	40	33



Уровень звуковой мощности

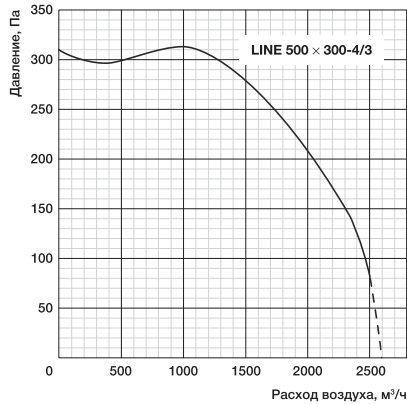
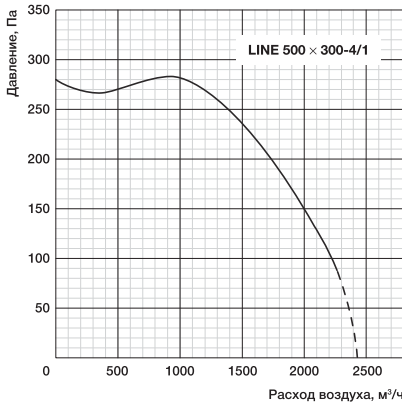
L_{WA} , дБ(А)

	Общий	В октавных полосах частот, Гц:							
		63	125	250	500	1000	2000	4000	8000
Ко входу	74	62	70	67	59	63	64	62	59
К выходу	78	60	67	68	69	72	70	67	64
К окружению	63	39	50	58	58	55	52	47	50

Уровень звуковой мощности

L_{WA} , дБ(А)

	Общий	В октавных полосах частот, Гц:							
		63	125	250	500	1000	2000	4000	8000
Ко входу	74	59	68	65	60	63	63	62	58
К выходу	77	56	63	65	67	71	71	67	64
К окружению	62	38	46	53	55	55	56	50	55



Уровень звуковой мощности

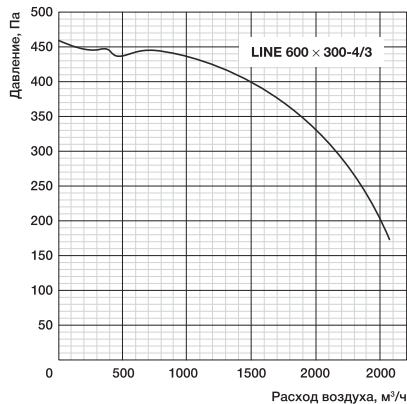
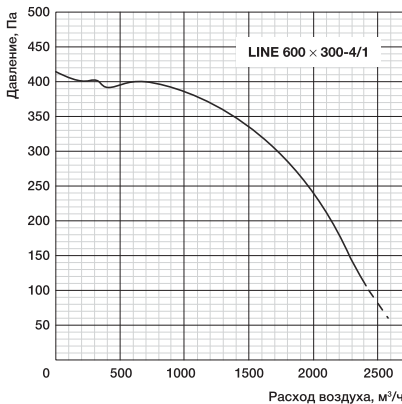
L_{WA} , дБ(А)

	Общий	В октавных полосах частот, Гц:							
		63	125	250	500	1000	2000	4000	8000
Ко входу	77	65	73	68	64	67	68	66	62
К выходу	80	60	69	68	71	76	73	72	66
К окружению	66	38	54	62	58	61	55	51	47

Уровень звуковой мощности

L_{WA} , дБ(А)

	Общий	В октавных полосах частот, Гц:							
		63	125	250	500	1000	2000	4000	8000
Ко входу	76	65	71	65	63	66	67	66	62
К выходу	79	63	70	68	70	74	72	71	66
К окружению	64	43	52	59	55	58	54	50	48



Уровень звуковой мощности

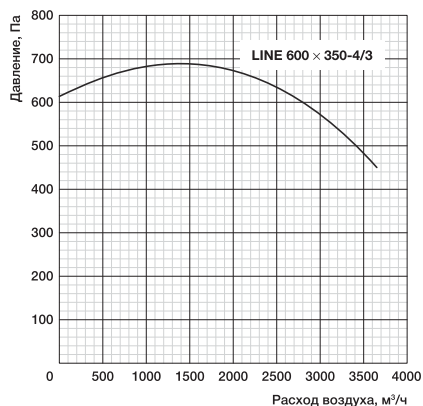
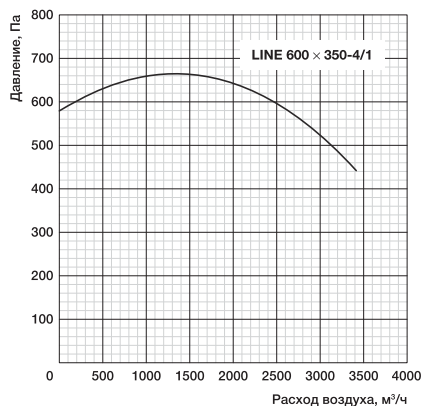
L_{WA} , дБ(А)

	Общий	В октавных полосах частот, Гц:							
		63	125	250	500	1000	2000	4000	8000
Ко входу	83	68	79	71	66	70	71	68	69
К выходу	85	63	79	71	73	79	76	74	67
К окружению	68	40	62	66	60	63	57	51	48

Уровень звуковой мощности

L_{WA} , дБ(А)

	Общий	В октавных полосах частот, Гц:							
		63	125	250	500	1000	2000	4000	8000
Ко входу	78	70	72	68	66	70	71	67	63
К выходу	81	59	70	68	73	76	73	73	68
К окружению	65	40	55	60	60	57	54	52	47



Уровень звуковой мощности

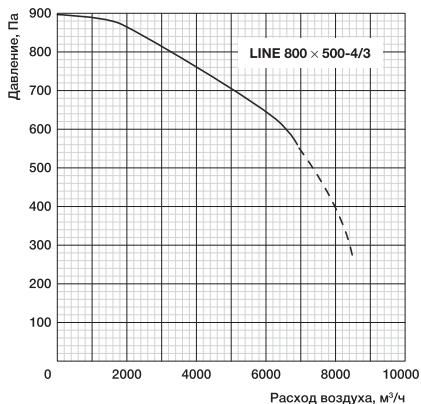
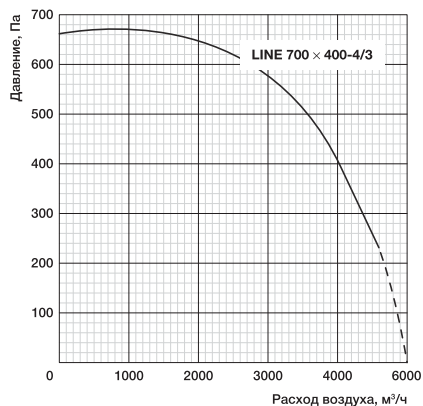
L_{WA} , дБ(А)

	Общий	В октавных полосах частот, Гц:							
		63	125	250	500	1000	2000	4000	8000
Ко входу	81	72	77	68	69	73	72	69	65
К выходу	84	67	74	73	76	79	77	75	70
К окружению	68	49	62	62	60	60	55	52	48

Уровень звуковой мощности

L_{WA} , дБ(А)

	Общий	В октавных полосах частот, Гц:							
		63	125	250	500	1000	2000	4000	8000
Ко входу	81	72	77	68	69	73	72	69	65
К выходу	84	67	74	73	76	79	77	75	70
К окружению	68	49	62	62	60	60	55	52	48



Уровень звуковой мощности

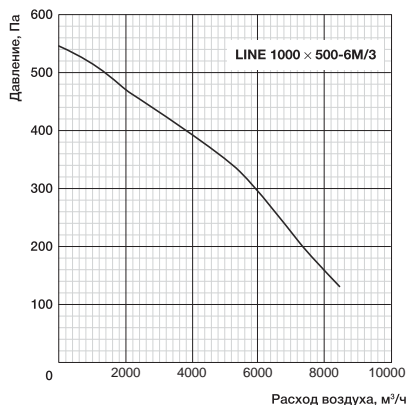
L_{WA} , дБ(А)

	Общий	В октавных полосах частот, Гц:							
		63	125	250	500	1000	2000	4000	8000
Ко входу	84	79	78	70	70	75	74	71	68
К выходу	86	73	76	75	79	81	79	77	72
К окружению	73	56	65	67	65	68	63	63	59

Уровень звуковой мощности

L_{WA} , дБ(А)

	Общий	В октавных полосах частот, Гц:							
		63	125	250	500	1000	2000	4000	8000
Ко входу	83	82	75	75	71	76	75	71	67
К выходу	90	71	78	77	82	86	84	81	75
К окружению	75	57	68	69	67	69	64	50	58



Гарантийные обязательства

Внимательно ознакомьтесь с данным документом и проследите, чтобы он был правильно и четко заполнен и имел штамп продавца.

Тщательно проверьте внешний вид изделия и его комплектность. Все претензии по внешнему виду и комплектности предъявляйте продавцу при покупке изделия.

По всем вопросам, связанным с техобслуживанием изделия, обращайтесь только в специализированные организации.

Дополнительную информацию об этом и других изделиях марки Вы можете получить у продавца. Срок гарантии — 20 месяцев.

Условия гарантии

1. Настоящим документом покупателю гарантируется, что в случае обнаружения в течение гарантийного срока в проданном оборудовании дефектов, обусловленных неправильным производством этого оборудования или его компонентов, и при соблюдении покупателем указанных в до-

Уровень звуковой мощности

L_{WA} дБ(A)

	Общий	В октавных полосах частот, Гц:							
		63	125	250	500	1000	2000	4000	8000
Ко входу	79	72	69	65	71	72	72	69	65
К выходу	84	69	72	72	78	79	77	74	69
К окружению	60	54	65	61	63	61	58	53	53

кументе условий будет произведен бесплатный ремонт оборудования. Документ не ограничивает определенные законом права покупателей, но дополняет и уточняет оговоренные законом положения.

2. Для установки (подключения) изделия необходимо обращаться в специализированные организации. Продавец, изготовитель, уполномоченная изготовителем организация, импортер, не несут ответственности за недостатки изделия, возникшие из-за его неправильной установки (подключения).
3. В конструкцию, комплектацию или технологию изготовления изделия могут быть внесены изменения с целью улучшения его характеристик. Такие изменения вносятся в изделие без предварительного уведомления покупателя и не влекут обязательств по изменению (улучшению) ранее выпущенных изделий.
4. Запрещается вносить в документ какие-либо изменения, а также стирать или переписывать указанные в нем данные. Насто-

Модель	Серийный номер

Покупатель	Дата продажи
Продавец	(наименование, адрес, телефон)
(подпись уполномоченного лица)	(Ф. И. О.)

ящая гарантия имеет силу, если документ правильно и четко заполнен.

5. Для выполнения гарантийного ремонта обращайтесь в специализированные организации, указанные продавцом.
6. Настоящая гарантия действительна только на территории РФ на изделия, купленные на территории РФ.

Настоящая гарантия не распространяется:

- 1) на периодическое и сервисное обслуживание оборудования (чистку и т. п.);
- 2) изменения изделия, в том числе с целью усовершенствования и расширения области его применения;
- 3) детали отделки и корпуса, лампы, предохранители и прочие детали, обладающие ограниченным сроком использования.

Выполнение уполномоченным сервисным центром ремонтных работ и замена дефектных деталей изделия производятся в сервисном центре или у Покупателя (по усмотрению сервисного центра).

Гарантийный ремонт изделия выполняется в срок не более 45 дней. Указанный выше гарантийный

срок ремонта распространяется только на изделия, которые используются в личных, семейных или домашних целях, не связанных с предпринимательской деятельностью. В случае использования изделия в предпринимательской деятельности, срок ремонта составляет 3 (три) месяца.

Настоящая гарантия не предоставляется в случаях:

- если будет изменен или будет неразборчив серийный номер изделия;
- использования изделия не по его прямому назначению, не в соответствии с его руководством по эксплуатации, в том числе эксплуатации изделия с перегрузкой или совместно со вспомогательным оборудованием, не рекомендованным продавцом, изготовителем, импортером, уполномоченной изготовителем организацией;
- наличия на изделии механических повреждений (сколов, трещин и т. п.), воздействия на изделие чрезмерной силы, химически агрессивных веществ, высоких температур, повышенной влажности или запылен-

ности, концентрированных паров и т. п., если это стало причиной неисправности изделия;

- ремонта, наладки, установки, адаптации или пуска изделия в эксплуатацию не уполномоченными на то организациями или лицами;
- стихийных бедствий (пожар, наводнение и т. п.) и других причин, находящихся вне контроля продавца, изготовителя, импортера, уполномоченной изготовителем организации;
- неправильного выполнения электрических и прочих соединений, а также неисправностей (несоответствия рабочих параметров указанным в руководстве) внешних сетей;
- дефектов, возникших вследствие воздействия на изделие посторонних предметов, жидкостей, насекомых и продуктов их жизнедеятельности и т. д.;
- неправильного хранения изделия;
- дефектов системы, в которой изделие использовалось как элемент этой системы;
- дефектов, возникших вследствие невыполнения покупателем руководства по эксплуатации
- оборудования.

Особые условия эксплуатации оборудования кондиционирования и вентиляции

Настоящая гарантия не предоставляется, когда по требованию или желанию покупателя в нару-

шение действующих в РФ требований, стандартов и иной нормативно-правовой документации:

- было неправильно подобрано и куплено оборудование кондиционирования и вентиляции для конкретного помещения;
- были неправильно смонтированы элементы купленного оборудования.

Примечание: в соответствии со ст. 26 Жилищного кодекса РФ и Постановлением правительства г. Москвы 73-ПП от 08.02.2005 (для г. Москвы) покупатель обязан согласовать монтаж купленного оборудования с эксплуатирующей организацией и компетентными органами исполнительной власти субъекта федерации. Продавец, изготовитель, импортер, уполномоченная изготовителем организация снимают с себя всякую ответственность за неблагоприятные последствия, связанные с использованием купленного оборудования без утвержденного плана монтажа и разрешения вышеуказанных организаций.

В соответствии с п. 11 приведенного в Постановлении Правительства РФ № 55 от 19.01.1998 г. «Перечня непродовольственных товаров надлежащего качества, не подлежащих возврату или обмену на аналогичный товар другого размера, формы, габарита, фасона, расцветки или комплектации» покупатель не вправе требовать обмена купленного изделия в порядке ст. 502 ГК РФ, а покупатель-потребитель — в порядке ст. 25 Закона РФ «О защите прав потребителей».

Сведения о монтажных и пусконаладочных работах*

Имя, вид работ	Дата	Организация (название, адрес, телефон, номер лицензии, печать)	Адрес монтажа	Мастер (Ф.И.О., подпись)	Работу принял (Ф.И.О., подпись)

* При наличии актов сдачи-приемки монтажных и пусконаладочных работ заполнять не обязательно.

Сведения о гарантийном ремонте

Изделие	Дата начала ремонта	Организация (название, адрес, телефон, номер лицензии, печать)	Дата окончания ремонта	Замененные детали	Мастер (Ф.И.О., подпись)	Работу принял (Ф.И.О., подпись)

A series of horizontal dotted lines for writing notes.

A page of horizontal dotted lines for taking notes, starting below the header and extending to the bottom of the page.

A series of horizontal dotted lines for taking notes.

